



Versatilidad
en la
inversión
y volcado
de la carga.

Gran visibilidad, rotación rápida, carga incrementada para carretillas de 1.500-2.500 kg

APLICACIONES

Los rotadores 30G y 40G están diseñados para dar al conductor la mejor visibilidad posible en la inversión rápida de cargas. Los rotadores de Cascade se utilizan ampliamente en operaciones de procesamiento de alimentos, agricultura, reciclaje, fabricación de automóviles y fabricación en general, cuando se emplean contenedores o bandejas para volcado y manipulación.

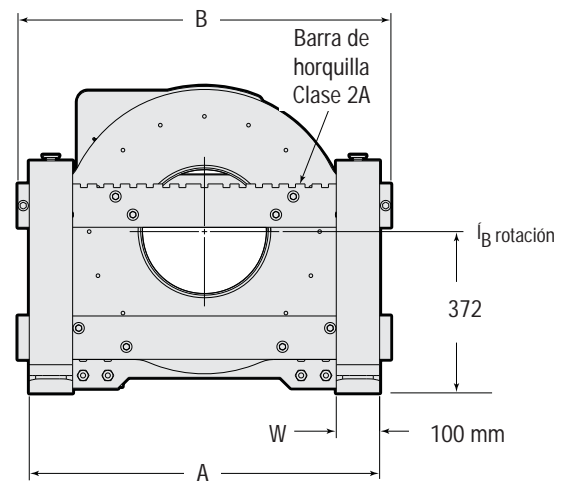
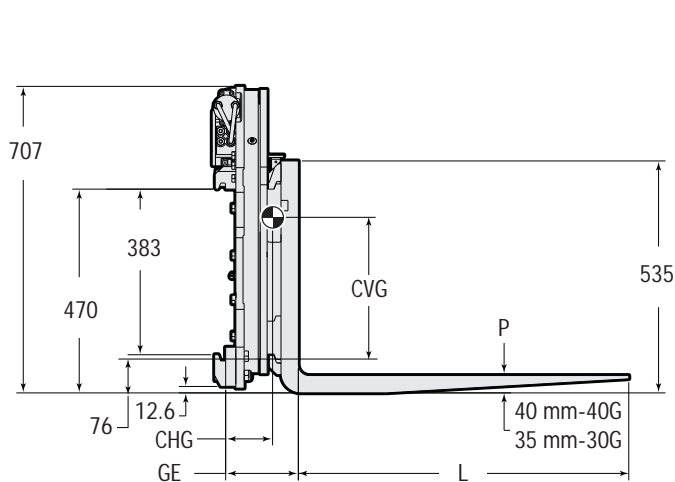
CARACTERÍSTICAS

- **Sólida construcción demostrada** - El diseño de la caja de engranajes y de la corona dentada de Cascade ofrece una vida útil sin igual.
- **Junta de cojinete central** - Evita la contaminación y la salmuera para una vida útil superior en aplicaciones de pesquería y agua salada.
- **Visibilidad** - Los rotadores serie G proporcionan una excelente visibilidad a través del centro, el lateral y sobre la parte superior del rotador.
- **Par de rotación** - Motor de alto par que asegura una rotación suave y positiva de la carga.
- **Horquillas** - Los rotadores se pueden pedir con horquillas estándar, personalizadas o sin horquillas.

OPCIONES

- **Grupo de paradas de rotación a 180°** - Se utiliza cuando se desea detener la rotación precisamente a 180°.
- **Barras de horquilla personalizables** - Permiten una apertura de la horquilla específica de la aplicación.
- **Ganchos inferiores de cambio rápido** - Permiten retirar o instalar el rotador en cuestión de minutos sin necesidad de herramientas. (Hay disponibles por separado acoplamiento hidráulico de cambio rápido).
- **Retenedor de contenedores** - Diseñado a medida para fijar la parte superior del contenedor y mantenerlo sujeto durante la rotación. Se suele utilizar cuando el contenedor carece de huecos para horquillas.
- **Tamaños de horquilla y configuraciones especiales disponibles.**
- **Estabilizadores laterales**
- **Retenedores mediante horquilla lateral**





Rotación 360°

Nº de pedido de catálogo	Capacidad con centro de carga a 500 mm	Ancho total	Separación del conjunto de horquillas	Longitud de horquilla	Ancho mín. de tablero	Grosor efectivo	Centro horizontal de gravedad	Centro vertical de gravedad	Peso	Clase montaje	Ang. de montaje	Clase montaje barra delante.
	kg											
30G-RRB-A510	1.600	860	200-815	sin horquillas	635	128	63	272	187	2A	0°	2A
30G-RRB-A520	1.600	990	200-940	sin horquillas	635	128	64	270	193	2A	0°	2A
30G-RRB-A511	1.600	860	200-815	800x100x35	635	162	125	220	250	2A	0°	2A
30G-RRB-A521	1.600	990	200-940	800x100x35	635	162	125	220	256	2A	0°	2A
30G-RRB-A512	1.600	860	200-815	900x100x35	635	162	140	216	256	2A	0°	2A
30G-RRB-A522	1.600	990	200-940	900x100x35	635	162	140	216	262	2A	0°	2A
30G-RRB-A513	1.600	860	200-815	1.000x100x35	635	162	155	211	262	2A	0°	2A
30G-RRB-A523	1.600	990	200-940	1.000x100x35	635	162	155	211	268	2A	0°	2A
30G-RRB-A514	1.600	860	200-815	1.200x100x35	635	162	190	201	272	2A	0°	2A
30G-RRB-A524	1.600	990	200-940	1.200x100x35	635	162	190	201	278	2A	0°	2A
40G-RRB-A510	2.200	860	200-815	sin horquillas	635	130	63	270	194	2A	0°	2A
40G-RRB-A520	2.200	990	200-940	sin horquillas	635	130	63	270	200	2A	0°	2A
40G-RRB-A511	2.200	860	200-815	800x100x40	635	171	129	219	265	2A	0°	2A
40G-RRB-A521	2.200	990	200-940	800x100x40	635	171	129	219	271	2A	0°	2A
40G-RRB-A512	2.200	860	200-815	900x100x40	635	171	144	212	272	2A	0°	2A
40G-RRB-A522	2.200	990	200-940	900x100x40	635	171	144	212	278	2A	0°	2A
40G-RRB-A513	2.200	860	200-815	1.000x100x40	635	171	163	207	279	2A	0°	2A
40G-RRB-A523	2.200	990	200-940	1.000x100x40	635	171	163	207	285	2A	0°	2A
40G-RRB-A514	2.200	860	200-815	1.200x100x40	635	171	199	196	290	2A	0°	2A
40G-RRB-A524	2.200	990	200-940	1.200x100x40	635	171	199	196	296	2A	0°	2A

FUNCIONES HIDRÁULICAS

Funciones hidráulicas	Requiere válv. aux. de carretilla
1	1

CAUDAL Y PRESIÓN HIDRÁULICOS

Caudal mínimo	Caudal recomendado	Caudal máximo	Presión máxima
19 lpm	28 lpm	38 lpm	160 bar

ESPECIFICACIONES DEL ROTADOR

Modelo	Velocidad de rotador	Par de rotador
30G ^①	8,3 RPM a 38 lpm	4.000 Nm
40G	7 RPM a 38 lpm	4.500 Nm

① Hay un motor opcional que ofrece mayor par. La velocidad es menor.